



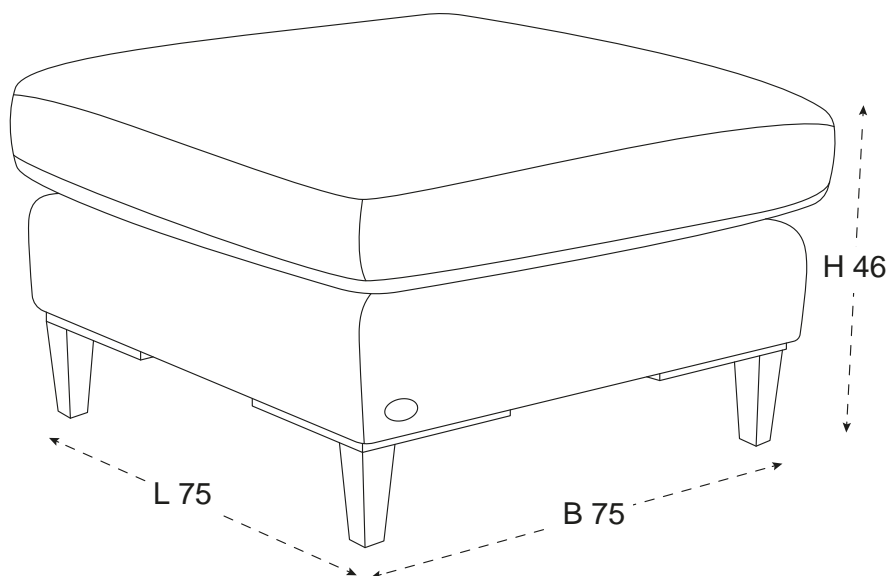
---

## LOS ANGELES FOTPALL INDIGO

---

Fotpall i färgen indigo från Newport Premium Furniture. Klassisk modell i tidlös design som tagits fram med fokus på kvalitet, komfort och design. Fotpallen har ben av brunbetsad mahogny. Sittplymån består av skum i en sandwichkonstruktion. Det innebär att skummet ligger omlott i flera lager för att hålla sin form och kunna ge ett jämnt och behagligt stöd. Sittdyna av pockeffjädrar som även används i sängar för hög komfort. Kombinera gärna Los Angeles fotpall med fåtölj eller soffa i samma serie. Vid tvätt av klädseln rekommenderas kemtvätt.





#### PRODUKTINFORMATION

Varumärke	Newport
Varianter	Fotpall
Martindale	50000
Material	Polyester
Ben	Bok
Fyllning	Pocketfjädrar, Silikon
Klädsel	Polyester
Stomme	Bokträ, Furu, Plywood, MDF
Bredd	75 cm
Djup	75 cm
Höjd	46 cm
SKU	46999

#### SKÖTSELRÅD

Placera inte din tygmöbel i direkt solljus eller för nära en värmekälla, eftersom det kan orsaka blekning och fläckar. Vi rekommenderar minst 20 cm luft mellan möblerna och värmekällan, längre avstånd om det är en öppen spis eller kamin.

Smuts medför slitage, därför är det viktigt att du vädrar och dammsuger din möbel regelbundet då smuts medför slitage. Använd ett specialmunstycke avsett för soffor.

När du får hem din tygmöbel rekommenderar vi att du impregnerar den med [textilimpregnering](#). Får tyget en fläck bör det tas bort omgående med [textilrengöring](#).



#### QR-KOD FÖR AR

Skanna QR-koden med din mobilkamera för att visa den här produkten på din enhet och placera ut den i din omgivning.