



---

## NEWPORT HOWARDSOFFA 3-SITS INDIGO

---

Newport howardsoffa i indigo blå är en elegant och tidlös soffa från Newport. Detta är en klassisk howardsoffa som ingår i en serie bestående av soffa, fåtölj och fotpall - vilket ger dig möjlighet att skapa din egen soffgrupp.

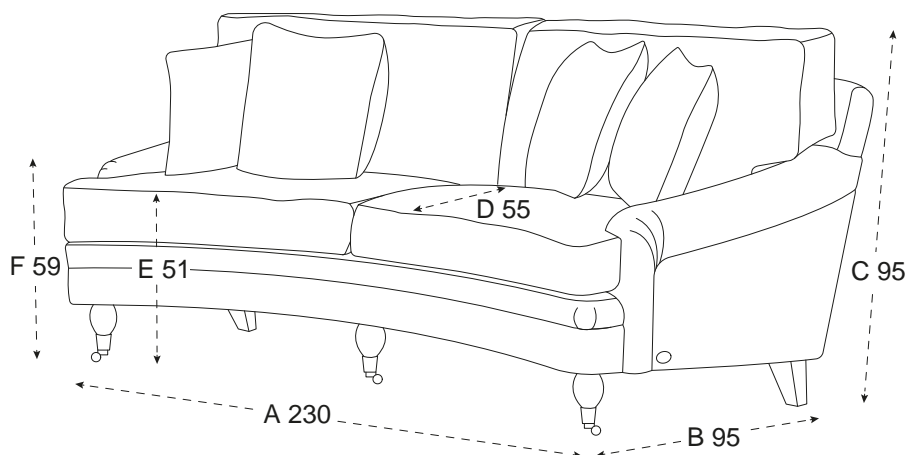
Modellen är tillverkad i omsorgsfullt utvalda materialval för att skapa rätt balans mellan kvalitet och design. Till skillnad från många andra howardsoffor så har Newport howardsoffa ett något nättare armstöd, vilket ger modellen både elegans och en nyans av modern design. Soffan är svagt svängd och har ett sittdjup på 55 cm.

Sittkomforten i Newport howardsoffa är mycket god och modellen andas lyx, kvalitet och elegans. Sittplymån består av skum och sittdynans ytskikt består av fjädrar och silikon. Ryggdynan består även den av silikon och fjädrar som ger en mjuk och omslutande känsla.

Alla sitt- och ryggdynor har avtagbar klädsel som går att kemtvätta. Tyget är tätt, elegant och med precis lagom lyster. Newport-emblem i armstödet bakre kant. Soffans stomme är tillverkad av pinjätträ och elastisk flätad gummisadelgjord och benen i svartbetsad björk med främre ben försedda med hjul. Soffans klädsel består av polyester.

Newport Howardsoffa finns även i sand och off-white.





#### PRODUKTINFORMATION

Varumärke	Newport
Varianter	3-sits
Färg	Indigo
Martindale	50000
Ben	Bok
Fyllning	Kallskum, Fjädrar, Silikon
Klädsel	Polyester
Stomme	Bokträ, Furu, Plywood, MDF
Bredd	230 cm
Djup	95 cm
Höjd	95 cm
Sittdjup	55 cm
Sitthöjd	51 cm
Armstödshöjd	78 cm
SKU	43835

#### SKÖTSELRÅD

Placera inte din tygmöbel i direkt solljus eller för nära en värmekälla, eftersom det kan orsaka blekning och fläckar. Vi rekommenderar minst 20 cm luft mellan möblerna och värmekällan, längre avstånd om det är en öppen spis eller kamin.

Smuts medför slitage, därför är det viktigt att du vädrar och dammsuger din möbel regelbundet då smuts medför slitage. Använd ett specialmunstycke avsett för soffor.

När du får hem din tygmöbel rekommenderar vi att du impregnerar den med [textilimpregnering](#). Får tyget en fläck bör det tas bort omgående med [textilrengöring](#).



#### QR-KOD FÖR AR

Skanna QR-koden med din mobilkamera för att visa den här produkten på din enhet och placera ut den i din omgivning.