



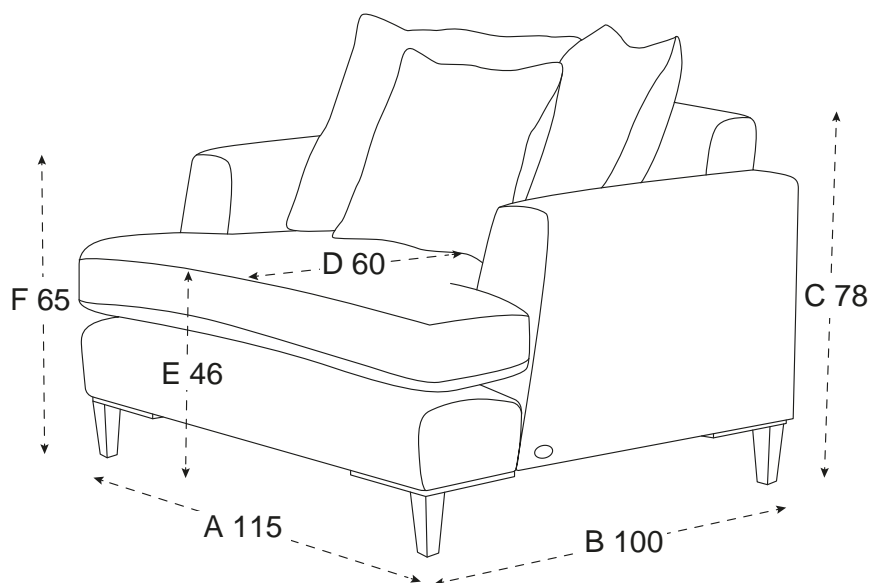
---

## LOS ANGELES FÅTÖLJ 1,5-SITS OFF-WHITE

---

Fåtölj i färgen off-white från Newport Premium Furniture. Klassisk modell i tidlös design som tagits fram med fokus på kvalitet, komfort och design. Fåtöljen har ben av brunbetsad mahogny. Sittplymån består av skum i en sandwichkonstruktion. Det innebär att skummet ligger omlott i flera lager för att hålla sin form och kunna ge ett jämnt och behagligt stöd. Sittdyna av pockeffjädrar som även används i sängar för hög komfort. Ryggdynan är i silikon som ger en mjuk och omslutande känsla. Fåtöljen har avtagbar sittplymå och ryggdyna. Vid tvätt av klädseln rekommenderas kemivätt.





#### PRODUKTINFORMATION

Varumärke	Newport
Varianter	1,5-sits
Färg	Off-white
Martindale	50000
Ben	Bok
Fyllning	Pocketfjädrar, Silikon
Klädsel	Polyester
Stomme	Bokträ, Furu, Plywood, MDF
Bredd	115 cm
Djup	100 cm
Höjd	78 cm
Sittdjup	60 cm
Sitthöjd	46 cm
Armstödshöjd	65 cm
SKU	46993

#### SKÖTSELRÅD

Placera inte din tygmöbel i direkt solljus eller för nära en värmekälla, eftersom det kan orsaka blekning och fläckar. Vi rekommenderar minst 20 cm luft mellan möblerna och värmekällan, längre avstånd om det är en öppen spis eller kamin.

Smuts medför slitage, därför är det viktigt att du vädrar och dammsuger din möbel regelbundet då smuts medför slitage. Använd ett specialmunstycke avsett för soffor.

När du får hem din tygmöbel rekommenderar vi att du impregnerar den med [textilimpregnering](#). Får tyget en fläck bör det tas bort omgående med [textilrengöring](#).



#### QR-KOD FÖR AR

Skanna QR-koden med din mobilkamera för att visa den här produkten på din enhet och placera ut den i din omgivning.